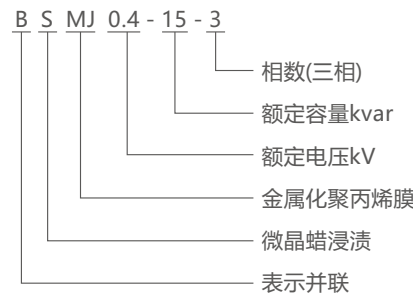


产品概述

自愈式低电压并联电容器是采用先进的锌铝复合金属化膜作为材料，引进国外先进技术、设备，严格按照国家标准及IEC标准组织生产的；主要用于低压电网提高功率因数，减少线路损耗，改善电压质量，是国家推荐使用的新型节电产品。



产品型号及含义



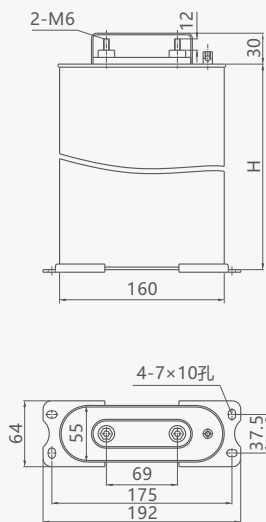
主要技术指标

- 使用条件：环境温度-25℃~+50℃，湿度≤85%，海拔2000米以下。
- 额定电压：250VAC，400VAC，525VAC，690VAC，750VAC，1050VAC。
- 额定容量：1~100kvar。
- 容量允差：-5~+10%
- 损耗角正切值：在工频额定电压下，20℃时 $\text{tg}\delta \leq 0.1\%$ 。
- 交流耐电压：极间2.15倍额定电压10秒钟，极壳间3kV10秒钟。
- 最高允许过电压：1.10倍额定电压。
- 最高允许过电流：1.30倍数额定电流。
- 自放电特性：电容器加 $\sqrt{2}U_n$ 直流电压，断开电源3分钟后，剩余电压降低到75V或更低。
- 符合标准：GB12747-2004、IEC60831-1996。

主要特点

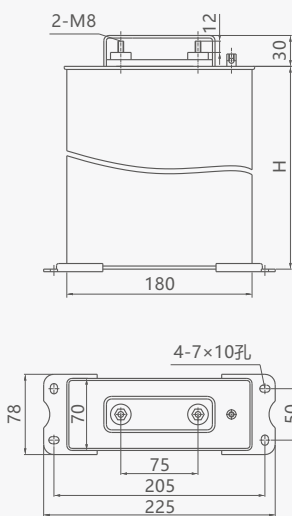
- 体积小、重量轻：由于采用金属化聚丙烯膜材料作为介质，体积、重量仅为老产品的1/4和1/5。
- 损耗低：实际值低于0.1%，所以电容器自身的能耗低，发热少、温升高、工作寿命长、节能效果佳。
- 优良的自愈性能：过电压所造成的介质局部击穿能迅速自愈，恢复正常工作，使可靠性大为提高。
- 安全性：内装自放电电阻和保险装置。内装自放电电阻能使电容器上所带的电能自动泄放掉；当电容器发生故障时，保险装置能及时断开电源，避免故障的进一步发展，确保使用安全。
- 不漏油：本电容器采用先进的半固体浸渍剂，滴熔点高于70℃，在使用过程中不漏油，避免了环境污染，电容器也不会因失油而失效。

外形及安装尺寸



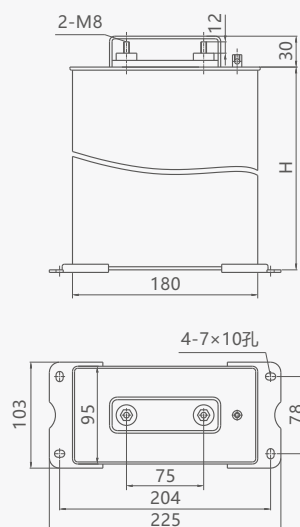
外形尺寸: (长×宽×高)mm
160×55×H+30

图D1



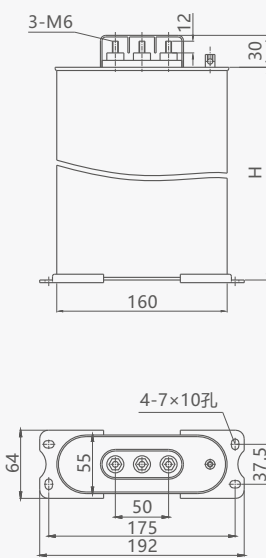
外形尺寸: (长×宽×高)mm
180×70×H+30

图D2



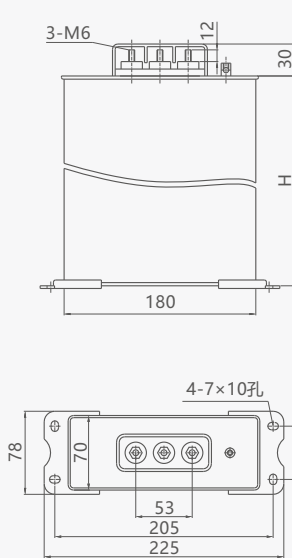
外形尺寸: (长×宽×高)mm
180×95×H+30

图D3



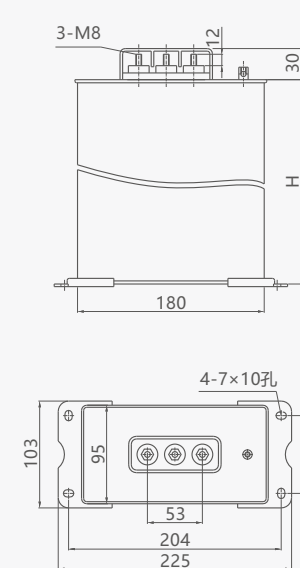
外形尺寸: (长×宽×高)mm
160×55×H+30

图1



外形尺寸: (长×宽×高)mm
180×70×H+30

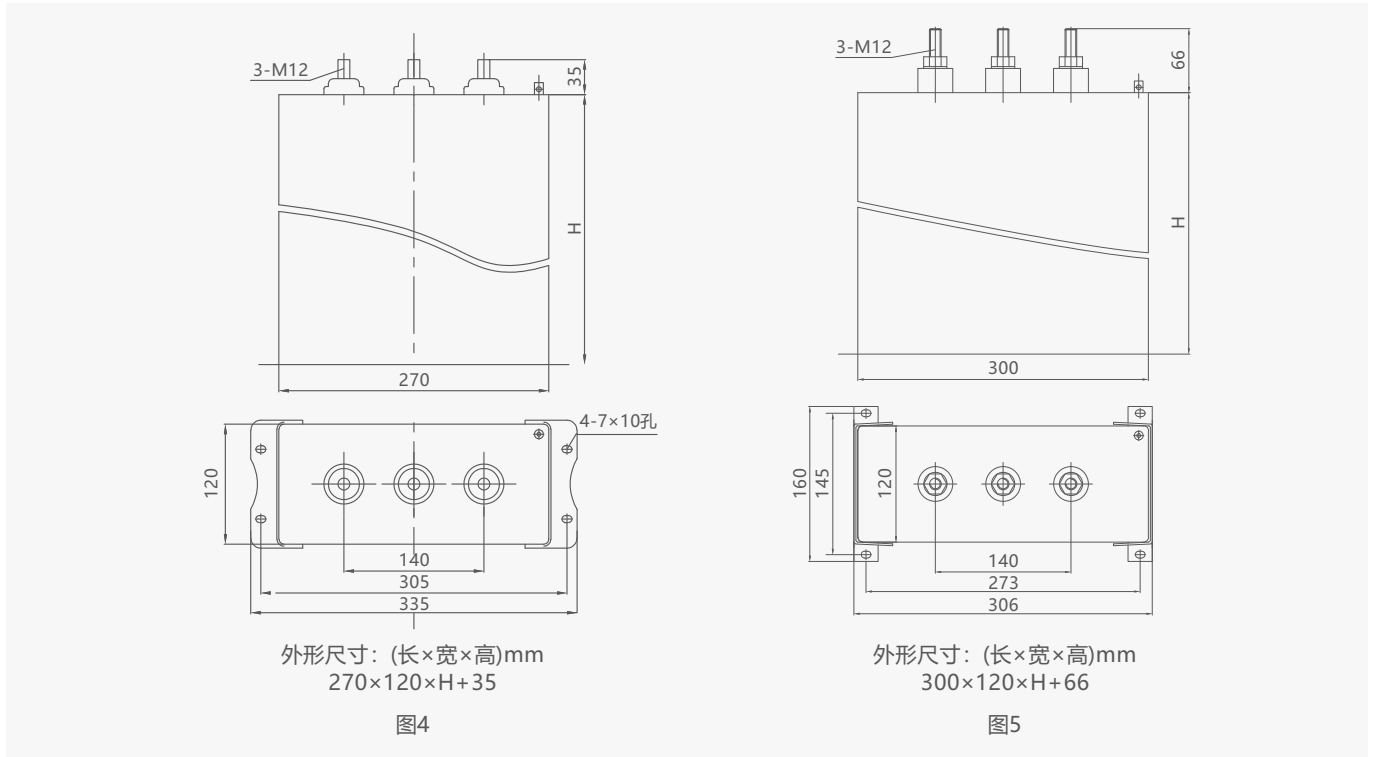
图2



外形尺寸: (长×宽×高)mm
180×95×H+30

图3

外形及安装尺寸



主要规格及外形尺寸

产品型号	额定电压 (kV)	额定容量 (kvar)	总电容量 (μF)	额定电流 (A)	外壳尺寸 长×宽×高(mm)	图号
BSMJ0.25-3-1	0.25	3	153	12	160×55×115	D1
BSMJ0.25-5-1	0.25	5	255	20	160×55×115	D1
BSMJ0.25-7.5-1	0.25	7.5	382	30	160×55×190	D1
BSMJ0.25-10-1	0.25	10	509	40	160×55×190	D1
BSMJ0.25-15-1	0.25	15	764	60	180×70×220	D2
BSMJ0.25-20-1	0.25	20	1019	80	180×70×260	D2
BSMJ0.25-25-1	0.25	25	1273	100	180×95×270	D3
BSMJ0.25-30-1	0.25	30	1528	120	180×95×345	D3
BSMJ0.4-5-3	0.4	5	99	7.2	160×55×115	1
BSMJ0.4-6-3	0.4	6	119	8.7	160×55×115	1
BSMJ0.4-7-3	0.4	7	139	10.1	160×55×135	1
BSMJ0.4-7.5-3	0.4	7.5	149	10.8	160×55×135	1
BSMJ0.4-8-3	0.4	8	159	11.5	160×55×135	1
BSMJ0.4-10-3	0.4	10	199	14.4	160×55×190	1
BSMJ0.4-12-3	0.4	12	239	17.3	160×55×190	1
BSMJ0.4-14-3	0.4	14	279	20.2	160×55×210	1
BSMJ0.4-15-3	0.4	15	298	21.7	160×55×210	1
BSMJ0.4-16-3	0.4	16	318	23.1	160×55×210	1
BSMJ0.4-18-3	0.4	18	358	26.0	160×55×250	1
BSMJ0.4-20-3	0.4	20	398	28.9	160×55×250	1
BSMJ0.4-25-3	0.4	25	497	36.1	180×70×220	2
BSMJ0.4-30-3	0.4	30	597	43.3	180×70×260	2
BSMJ0.4-40-3	0.4	40	796	57.7	180×95×270	3

产品型号	额定电压 (kV)	额定容量 (kvar)	总电容量 (μ F)	额定电流 (A)	外壳尺寸 长×宽×高(mm)	图号
BSMJ0.4-50-3	0.4	50	995	72.1	180×95×345	3
BSMJ0.4-60-3	0.4	60	1194	86.6	270×120×250	4
BSMJ0.4-70-3	0.4	70	1393	101	270×120×300	4
BSMJ0.4-80-3	0.4	80	1592	115	270×120×300	4
BSMJ0.4-90-3	0.4	90	1790	130	300×120×300	5
BSMJ0.4-100-3	0.4	100	1989	144	300×120×300	5
BSMJ0.415-5-3	0.415	5	92	7.0	160×55×115	1
BSMJ0.415-6-3	0.415	6	111	8.4	160×55×115	1
BSMJ0.415-7-3	0.415	7	129	9.7	160×55×135	1
BSMJ0.415-7.5-3	0.415	7.5	139	10.4	160×55×135	1
BSMJ0.415-8-3	0.415	8	148	11.1	160×55×135	1
BSMJ0.415-10-3	0.415	10	185	13.9	160×55×190	1
BSMJ0.415-12-3	0.415	12	222	16.7	160×55×190	1
BSMJ0.415-14-3	0.415	14	259	19.5	160×55×210	1
BSMJ0.415-15-3	0.415	15	277	20.9	160×55×210	1
BSMJ0.415-16-3	0.415	16	296	22.3	160×55×210	1
BSMJ0.415-18-3	0.415	18	333	25.0	160×55×250	1
BSMJ0.415-20-3	0.415	20	370	27.8	160×55×250	1
BSMJ0.415-25-3	0.415	25	462	34.8	180×70×220	2
BSMJ0.415-30-3	0.415	30	555	41.7	180×70×260	2
BSMJ0.415-40-3	0.415	40	739	55.6	180×95×270	3
BSMJ0.415-50-3	0.415	50	924	69.6	180×95×345	3
BSMJ0.415-60-3	0.415	60	1109	83.5	270×120×250	4
BSMJ0.415-70-3	0.415	70	1294	97.4	270×120×300	4
BSMJ0.415-80-3	0.415	80	1479	111.3	270×120×300	4
BSMJ0.415-90-3	0.415	90	1663	125.2	300×120×300	5
BSMJ0.415-100-3	0.415	100	1848	139.1	300×120×300	5
BSMJ0.45-5-3	0.45	5	79	6.4	160×55×115	1
BSMJ0.45-6-3	0.45	6	94	7.7	160×55×115	1
BSMJ0.45-7-3	0.45	7	110	9.0	160×55×135	1
BSMJ0.45-7.5-3	0.45	7.5	118	9.6	160×55×135	1
BSMJ0.45-8-3	0.45	8	126	10.3	160×55×135	1
BSMJ0.45-10-3	0.45	10	157	12.8	160×55×190	1
BSMJ0.45-12-3	0.45	12	189	15.4	160×55×190	1
BSMJ0.45-14-3	0.45	14	220	18.0	160×55×210	1
BSMJ0.45-15-3	0.45	15	236	19.2	160×55×210	1
BSMJ0.45-16-3	0.45	16	252	20.5	160×55×210	1
BSMJ0.45-18-3	0.45	18	283	23.1	160×55×250	1
BSMJ0.45-20-3	0.45	20	314	25.7	160×55×250	1
BSMJ0.45-25-3	0.45	25	393	32.1	180×70×220	2
BSMJ0.45-30-3	0.45	30	472	38.5	180×70×260	2
BSMJ0.45-40-3	0.45	40	629	51.3	180×95×270	3
BSMJ0.45-50-3	0.45	50	786	64.2	180×95×345	3
BSMJ0.45-60-3	0.45	60	943	77.0	270×120×250	4
BSMJ0.45-70-3	0.45	70	1100	89.8	270×120×300	4
BSMJ0.45-80-3	0.45	80	1258	102.6	270×120×300	4
BSMJ0.45-90-3	0.45	90	1415	115.5	300×120×300	5
BSMJ0.45-00-3	0.45	100	1572	128.3	300×120×300	5

产品型号	额定电压 (kV)	额定容量 (kvar)	总电容量 (μF)	额定电流 (A)	外壳尺寸 长×宽×高(mm)	图号
BSMJ0.525-5-3	0.525	5	58	5.5	160×55×115	1
BSMJ0.525-6-3	0.525	6	69	6.6	160×55×115	1
BSMJ0.525-7-3	0.525	7	81	7.7	160×55×135	1
BSMJ0.525-7.5-3	0.525	7.5	87	8.3	160×55×135	1
BSMJ0.525-8-3	0.525	8	92	8.8	160×55×135	1
BSMJ0.525-10-3	0.525	10	115	11.0	160×55×190	1
BSMJ0.525-12-3	0.525	12	139	13.2	160×55×190	1
BSMJ0.525-14-3	0.525	14	162	15.4	160×55×210	1
BSMJ0.525-15-3	0.525	15	173	16.5	160×55×210	1
BSMJ0.525-16-3	0.525	16	185	17.6	160×55×210	1
BSMJ0.525-18-3	0.525	18	208	19.8	160×55×250	1
BSMJ0.525-20-3	0.525	20	231	22.0	160×55×250	1
BSMJ0.525-25-3	0.525	25	289	27.5	180×70×220	2
BSMJ0.525-30-3	0.525	30	346	33.0	180×70×260	2
BSMJ0.525-40-3	0.525	40	462	44.0	180×95×270	3
BSMJ0.525-50-3	0.525	50	577	55.0	180×95×345	3
BSMJ0.525-60-3	0.525	60	693	66.0	270×120×250	4
BSMJ0.525-70-3	0.525	70	808	77.0	270×120×300	4
BSMJ0.525-80-3	0.525	80	924	88.0	270×120×300	4
BSMJ0.525-90-3	0.525	90	1039	99.0	300×120×300	5
BSMJ0.525-100-3	0.525	100	1155	110.0	300×120×300	5
BSMJ0.69-5-3	0.69	5	33	4.2	160×55×115	1
BSMJ0.69-6-3	0.69	6	40	5.0	160×55×115	1
BSMJ0.69-7-3	0.69	7	47	5.9	160×55×135	1
BSMJ0.69-7.5-3	0.69	7.5	50	6.3	160×55×135	1
BSMJ0.69-8-3	0.69	8	53	6.7	160×55×135	1
BSMJ0.69-10-3	0.69	10	67	8.4	160×55×190	1
BSMJ0.69-12-3	0.69	12	80	10.0	160×55×190	1
BSMJ0.69-14-3	0.69	14	94	11.7	160×55×210	1
BSMJ0.69-15-3	0.69	15	100	12.6	160×55×210	1
BSMJ0.69-16-3	0.69	16	107	13.4	160×55×210	1
BSMJ0.69-18-3	0.69	18	120	15.1	160×55×250	1
BSMJ0.69-20-3	0.69	20	134	16.7	160×55×250	1
BSMJ0.69-25-3	0.69	25	167	20.9	180×70×220	2
BSMJ0.69-30-3	0.69	30	201	25.1	180×70×260	2
BSMJ0.69-40-3	0.69	40	267	33.5	180×95×270	3
BSMJ0.69-50-3	0.69	50	334	41.8	180×95×345	3
BSMJ0.69-60-3	0.69	60	401	50.2	270×120×250	4
BSMJ0.69-70-3	0.69	70	468	58.6	270×120×300	4
BSMJ0.69-80-3	0.69	80	535	66.9	270×120×300	4
BSMJ0.69-90-3	0.69	90	602	75.3	300×120×300	5
BSMJ0.69-100-3	0.69	100	669	83.7	300×120×300	5

注：其他规格产品可作为特殊订货。单相电容器与相同kvar三相电容器的外壳尺寸相同(额定电压0.69kV的产品除外)。