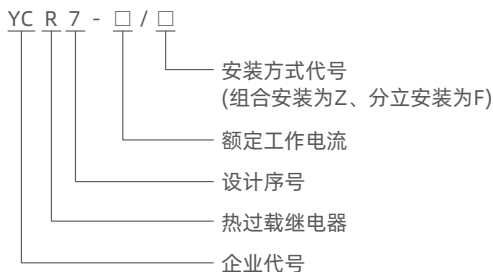


### 产品概述

YCR7系列热过载继电器(以下简称热继电器),主要用于交流50Hz,额定工作电压380V及以下,电流0.1~93A的电路中,作电动机过载、断相、起动时间过长、堵转时间过长的保护。继电器可与对应的交流接触器接插安装,又可独立安装。

产品符合标准:IEC60947-4、GB/T 14048.4。

### 产品型号及含义



### 正常工作条件

- 海拔高度不超过2000m;
- 周围空气温度不高于+40°C、不低于-5°C;24h的平均值不超过35°C;
- 大气的相对湿度,在周围最高温度为+40°C时,不超过50%;在较低的温度下可以有较高的相对湿度,在最湿月的月平均温度为+25°C时,月平均最大相对湿度为90%,并考虑到温度变化发生在产品表面上的凝露;
- 安装条件:垂直安装面的倾斜度不超过5°;
- 污染等级:3级;
- 安装类别:III类。

### 主要技术参数

#### 基本参数

#### 主电路:

a. 额定工作电压: AC 380V

b. 额定频率: 50Hz

#### 辅助电路:

a. 额定绝缘电压: AC 380V

b. 额定频率: 50Hz

c. 使用类别: 额定工作电压、额定工作电流和约定发热电流:

使用类别	AC-15		DC-13
额定工作电压(V)	220	380	220
额定工作电流(A)	1.64	0.95	0.15
约定发热电流(A)	5	5	5

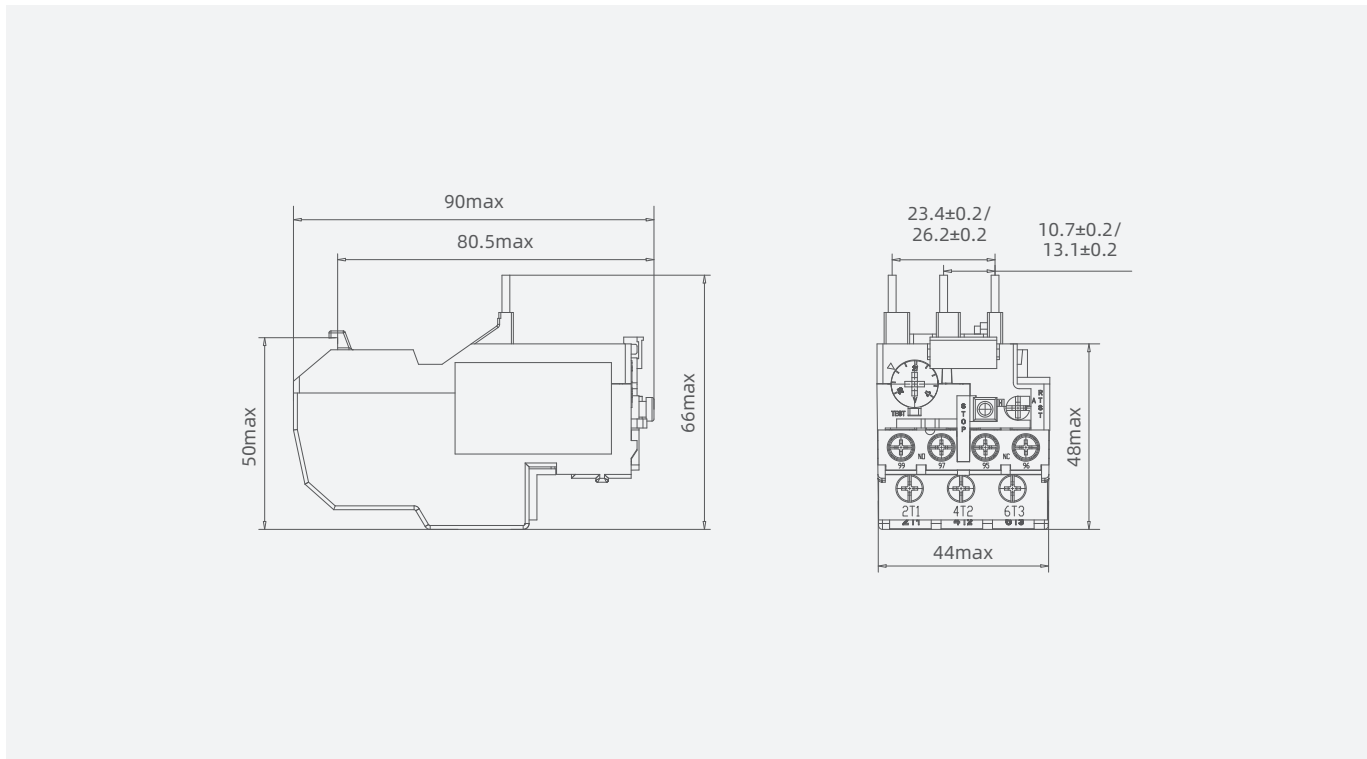
主要规格

热继电器的型号和规格，整定电流调节范围，适配交流接触器型号及订货代号：

型号	额定电流范围 (A)	熔断器的类		适配的接触器 型号
		aM	gG	
		A	B	
YCR7-38/Z	0.1~0.16	0.25	2	YCC7-09
	0.16~0.25	0.25	2	YCC7-09
	0.25~0.4	1	2	YCC7-09
	0.4~0.63	1	2	YCC7-09
	0.63~1	2	4	YCC7-12
	1~1.6	2	4	YCC7-12
	1.6~2.5	4	6	YCC7-12
	2.5~4	6	10	YCC7-12
	4~6	8	16	YCC7-12
	5.5~8	12	20	YCC7-12
	7~10	12	20	YCC7-12
	9~13	16	25	YCC7-12~32
	12~18	0	35	YCC7-18~32
	17~25	25	50	YCC7-25
	23~32	40	63	YCC7-25
YCR7-93/Z	28~38	40	80	YCC7-32~38
	23~32	40	63	YCC7-40~95
	30~40	40	100	YCC7-40~95
	37~50	63	100	YCC7-50~95
	48~65	63	100	YCC7-50~95
	55~70	80	125	YCC7-65~95
	63~80	80	125	YCC7-80、YCC7-95
	80~93	100	160	YCC7-95

外形及安装尺寸

YCR7-38 外形尺寸及安装尺寸



YCR7-93 外形尺寸及安装尺寸

